

โปรเจ็กเตอร์ Dell Professional

P318S

คู่มือผู้ใช้



หมายเหตุ, ข้อควรระวัง และคำเตือน



หมายเหตุ: หมายเหตุ ระบุถึงข้อมูลที่สำคัญที่จะช่วยให้คุณใช้งานโปรเจ็กเตอร์ของคุณได้ดีขึ้น



ข้อควรระวัง: ข้อควรระวัง ระบุถึงความเสี่ยงที่อาจเกิดขึ้นได้ต่อฮาร์ดแวร์ หรือการสูญเสียข้อมูล ถ้าไม่ปฏิบัติตามขั้นตอน



คำเตือน: คำเตือน ระบุถึงโอกาสที่อาจเกิดความเสียหายต่อทรัพย์สิน การบาดเจ็บต่อร่างกาย หรือการเสียชีวิต

ข้อมูลในเอกสารนี้อาจเปลี่ยนแปลงได้โดยไม่ต้องแจ้งให้ทราบล่วงหน้า

© 2017 Dell Inc. สงวนลิขสิทธิ์

ห้ามทำซ้ำส่วนหนึ่งส่วนใดหรือทั้งหมดของเอกสารนี้โดยไม่ได้รับอนุญาตเป็นลายลักษณ์อักษรจาก Dell Inc. โดยเด็ดขาด

เครื่องหมายการค้าที่ใช้ในเอกสารนี้: Dell และโลโก้ DELL เป็นเครื่องหมายการค้าของ Dell Inc.; DLP และโลโก้ DLP เป็นเครื่องหมายการค้าของ TEXAS INSTRUMENTS INCORPORATED; Microsoft และ Windows เป็นเครื่องหมายการค้าหรือเครื่องหมายการค้าจดทะเบียนของ Microsoft Corporation ในประเทศสหรัฐอเมริกาและ/หรือประเทศอื่นๆ

อาจมีการใช้เครื่องหมายการค้า และชื่อทางการค้าอื่นในเอกสารฉบับนี้เพื่ออ้างถึงรายการและผลิตภัณฑ์ที่เป็นของบริษัทเหล่านั้น Dell Inc. ขอประกาศว่าเราไม่มีความสนใจในเครื่องหมายการค้าหรือชื่อทางการค้าอื่นนอกเหนือจากของบริษัทเอง

รุ่น: โปรเจ็กเตอร์ Dell P318S

พฤษภาคม 2017 การแก้ไขครั้งที่ A00

สารบัญ

1	เกี่ยวกับโปรเจ็กเตอร์ Dell ของคุณ	4
	สิ่งที่มีอยู่ในกล่องโปรเจ็กเตอร์	4
	มุมมองด้านบนและด้านล่างของโปรเจ็กเตอร์	5
	การเชื่อมต่อโปรเจ็กเตอร์	6
	การใช้รีโมทคอนโทรล	8
2	การปรับภาพที่ฉาย	12
	การปรับภาพที่ขยาย	12
	การปรับโฟกัสของโปรเจ็กเตอร์	13
	การปรับขนาดภาพที่ฉาย	14
3	การแก้ไขปัญหา	17
	เคล็ดลับการแก้ไขปัญหา	17
	สัญญาณแนะนำ	21
4	การบำรุงรักษา	22
	การเปลี่ยนหลอด	22
	การใส่แบตเตอรี่รีโมทคอนโทรล	24
5	ข้อมูลจำเพาะ	25
6	ข้อมูลเพิ่มเติม	28
7	การติดต่อ Dell	29

1

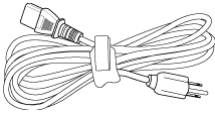
เกี่ยวกับโปรเจ็กเตอร์ Dell ของคุณ

โปรเจ็กเตอร์ของคุณมาพร้อมกับรายการที่แสดงด้านล่าง ตรวจสอบให้แน่ใจว่าคุณมีครบทุกรายการ และติดต่อเดลล์ ถ้ามีรายการใดหายไป

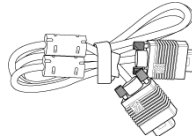
สิ่งที่มีอยู่ในกล่องโปรเจ็กเตอร์

รายการในกล่องบรรจุ

สายเคเบิลพาวเวอร์



สายเคเบิล VGA (VGA เป็น VGA)



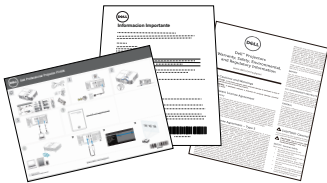
รีโมทคอนโทรล



แบตเตอรี่ AAA (2)

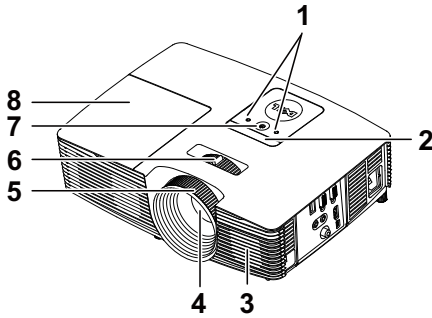


เอกสาร (คู่มือผู้ใช้ออนไลน์)

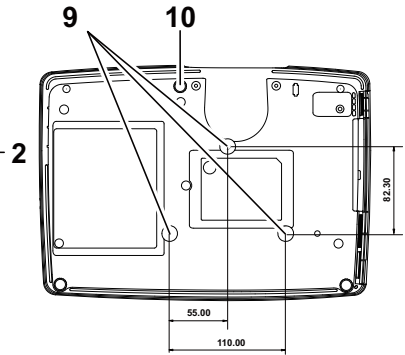


มุมมองด้านบนและด้านล่างของโปรเจ็กเตอร์

มุมมองด้านบน



มุมมองด้านล่าง

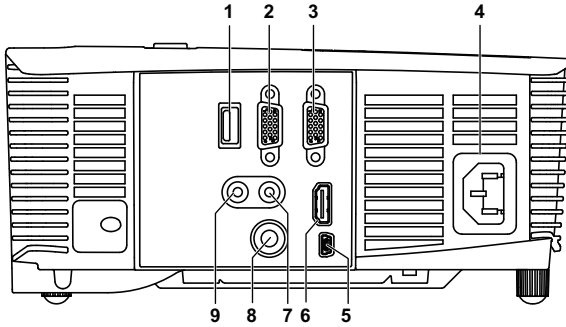


- | | |
|----|---------------------|
| 1 | ตัวออกสถานะ |
| 2 | ตัวรับสัญญาณ IR |
| 3 | ลำโพง 2W |
| 4 | เลนส์ |
| 5 | แหวนไฟก๊ส |
| 6 | แท็บซุม |
| 7 | ปุ่มเพาเวอร์ |
| 8 | ฝาปิดหลอด |
| 9 | รูยึดสำหรับยึดเพดาน |
| 10 | ล้อปรับความเอียง |



หมายเหตุ: รุสกรู M3 แขนงเพดานความลึก 6.5 มม. แรงบิดที่แนะนำ <15 kgf-cm.

การเชื่อมต่อโปรเจ็กเตอร์



1	ขั้วต่อ + 5V/1A DC ออก	6	ขั้วต่อ HDMI
2	ขั้วต่อเอาต์พุต VGA (มอนิเตอร์รูป-ทรวง)	7	ขั้วต่ออินพุตเสียง
3	ขั้วต่ออินพุต VGA (D-sub)	8	ขั้วต่อคอมโพสิตวิดีโอ
4	ขั้วต่อสายเพาเวอร์	9	ขั้วต่อเอาต์พุตเสียง
5	ขั้วต่อมินิ USB (มินิ ชนิด B) สำหรับรีโมทเม้าส์ และการอัปเดตเฟิร์มแวร์		

⚠ ข้อควรระวัง: ก่อนที่คุณจะเริ่มกระบวนการใดๆ ในส่วนนี้ ให้ปฏิบัติตามขั้นตอนเพื่อความปลอดภัย ตามที่อธิบายไว้ใน หน้า 7

△ ข้อควรระวัง: ขั้นตอนเพื่อความปลอดภัย

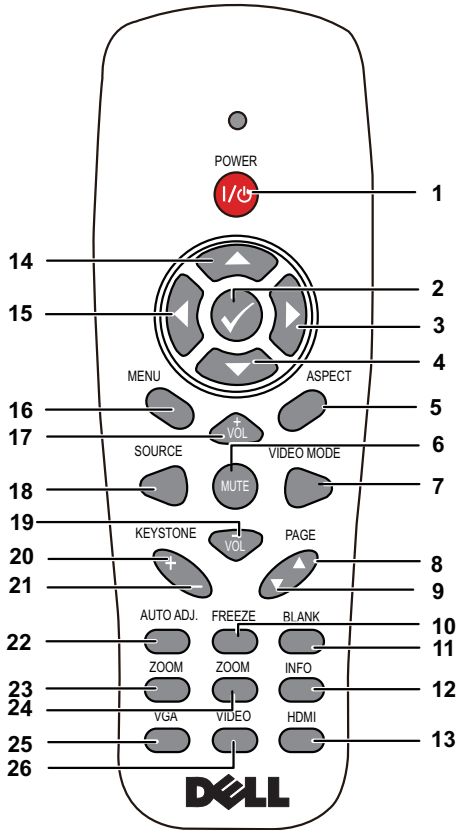
- 1 อย่าใช้โปรเจ็กเตอร์ใกล้เครื่องใช้อื่นที่สร้างความร้อนปริมาณสูง
- 2 อย่าใช้โปรเจ็กเตอร์ในบริเวณที่มีปริมาณฝุ่นมากเกินไป ฝุ่นอาจทำให้ระบบทำงานล้มเหลว และโปรเจ็กเตอร์จะปิดเครื่องโดยอัตโนมัติ
- 3 ตรวจสอบให้แน่ใจว่าโปรเจ็กเตอร์ติดตั้งในบริเวณที่มีการระบายอากาศเป็นอย่างดี
- 4 อย่าขวางช่องทางระบายอากาศ และช่องเปิดต่างๆ บนโปรเจ็กเตอร์
- 5 ตรวจสอบให้แน่ใจว่าโปรเจ็กเตอร์ทำงานระหว่างช่วงอุณหภูมิห้อง 5°C ถึง 40°C (41°F ถึง 104°F)
- 6 อย่าพยายามสัมผัสผิวของระบายอากาศออก เนื่องจากช่องนี้อาจร้อนขึ้นมากหลังจากที่เปิดโปรเจ็กเตอร์ หรือทันทีหลังจากที่ปิดเครื่อง
- 7 อย่ามองเข้าไปในเลนส์ในขณะที่โปรเจ็กเตอร์เปิดอยู่ เนื่องจากอาจทำให้ตาของคุณบาดเจ็บได้
- 8 อย่าวางวัตถุใดๆ ใกล้ หรือวางไว้ข้างหน้าโปรเจ็กเตอร์ หรือคลุมเลนส์ในขณะที่โปรเจ็กเตอร์เปิดอยู่ เนื่องจากความร้อนอาจทำให้วัตถุนั้นหลอมละลาย หรือไหม้ได้
- 9 อย่าใช้แอลกอฮอล์เพื่อเช็ดเลนส์
- 10 อย่ามองเข้าไปที่ลำแสง (ชนิด RG2).








หมายเหตุ:

- อย่าพยายามยึดโปรเจ็กเตอร์บนเพดานด้วยตัวคุณเอง ควรทำการติดตั้งโดยช่างเทคนิคที่มีความเชี่ยวชาญ
- ชุดยึดเพดานโปรเจ็กเตอร์ที่แนะนำ (หมายเลขผลิตภัณฑ์: C3505) สำหรับข้อมูลเพิ่มเติม ดูเว็บไซต์สนับสนุนของ Dell ที่ dell.com/support
- สำหรับข้อมูลเพิ่มเติม ดู ข้อความเพื่อความปลอดภัย ที่ส่งมอบมาพร้อมกับโปรเจ็กเตอร์ของคุณ
- โปรเจ็กเตอร์ รุ่น P318S สามารถใช้ได้เฉพาะในอาคารเท่านั้น

การใช้รีโมทคอนโทรล



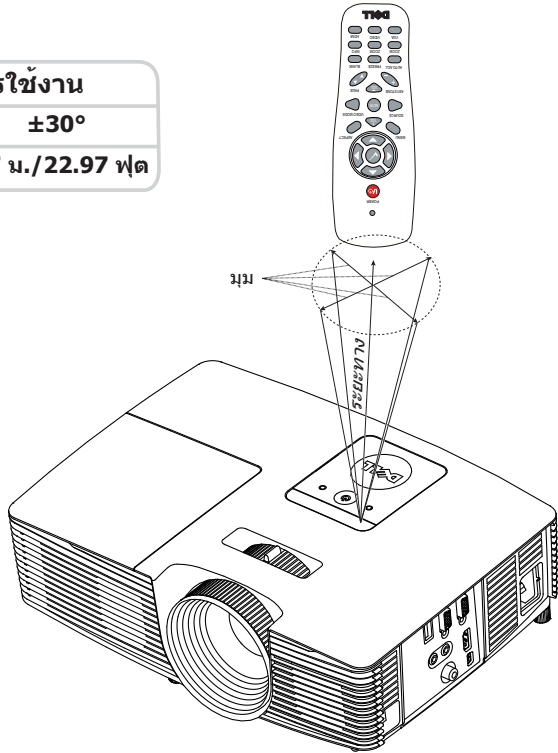
1	เพาเวอร์ 	เปิดหรือปิดโปรเจ็กเตอร์
2	ป้อน 	กดเพื่อยืนยันการเลือก
3	ขวา 	กดเพื่อเคลื่อนที่ภายในรายการของเมนูที่แสดงบนหน้าจอล (OSD)
4	ลง 	กดเพื่อเคลื่อนที่ภายในรายการของเมนูที่แสดงบนหน้าจอล (OSD)
5	อัตราส่วนภาพ	กดเพื่อเปลี่ยนอัตราส่วนภาพของภาพที่แสดง
6	ปิดเสียง 	กดเพื่อปิดเสียง หรือเลิกปิดเสียงลำโพงโปรเจ็กเตอร์

7	โหมดวิดีโอ	<p>โปรเจ็กเตอร์มีการกำหนดค่าล่วงหน้าที่เหมาะสมที่สุดสำหรับการแสดงผลข้อมูล (สไลด์การนำเสนอ) หรือวิดีโอ (ภาพยนตร์, เกม, ฯลฯ)</p> <p>กดปุ่ม โหมดวิดีโอ เพื่อสลับระหว่าง โหมดการนำเสนอ, โหมดสว่าง, โหมดภาพยนตร์, sRGB หรือ โหมดกำหนดเอง</p> <p>การกดปุ่ม โหมดวิดีโอ ครั้งแรก จะแสดงโหมดที่แสดงอยู่ในปัจจุบัน การกดปุ่ม โหมดวิดีโอ อีกครั้ง จะสลับระหว่างโหมดต่างๆ</p>
8	เลื่อนหน้าขึ้น ▲	<p>กดเพื่อเลื่อนไปยังหน้าก่อนหน้า</p> <p> หมายเหตุ: สายเคเบิลมินิ USB ต้องเชื่อมต่ออยู่ ถ้าคุณต้องการใช้คุณสมบัติ เลื่อนหน้าขึ้น</p>
9	เลื่อนหน้าลง ▼	<p>กดเพื่อเลื่อนไปยังหน้าถัดไป</p> <p> หมายเหตุ: สายเคเบิลมินิ USB ต้องเชื่อมต่ออยู่ ถ้าคุณต้องการใช้คุณสมบัติ เลื่อนหน้าลง</p>
10	ค้าง	กดเพื่อหยุดภาพบนหน้าจอชั่วคราว, จากนั้นกด "ค้าง" อีกครั้งเพื่อยกเลิกการหยุดภาพ
11	หน้าจอว่างเปล่า	กดเพื่อซ่อน/เลิกซ่อนภาพ
12	ข้อมูล	กดเพื่อให้ข้อมูลความละเอียดปกติของโปรเจ็กเตอร์
13	HDMI	กดเพื่อเลือกแหล่งสัญญาณ HDMI
14	ขึ้น 	กดเพื่อเคลื่อนที่ภายในรายการของเมนูที่แสดงบนหน้าจอ (OSD)
15	ซ้าย 	กดเพื่อเคลื่อนที่ภายในรายการของเมนูที่แสดงบนหน้าจอ (OSD)
16	เมนู	กดเพื่อเปิดทำงาน OSD
17	เพิ่มระดับเสียง 	กดเพื่อเพิ่มระดับเสียง
18	สัญญาณ	กดเพื่อสลับระหว่างสัญญาณ อนุล็อก RGB, คอมโพสิต, คอมโพเนนต์ (YPbPr, ผ่าน VGA), และ HDMI
19	ลดระดับเสียง 	กดเพื่อลดระดับเสียง
20	การปรับแก้ภาพบิดเบี้ยว +	กดเพื่อปรับความผิดเพี้ยนของภาพที่เกิดจากการเอียงโปรเจ็กเตอร์ (+/-40 องศา)
21	การปรับแก้ภาพบิดเบี้ยว -	กดเพื่อปรับความผิดเพี้ยนของภาพที่เกิดจากการเอียงโปรเจ็กเตอร์ (+/-40 องศา)

22	ปรับอัตราโน้มนำ	กดเพื่อซิงโครไนซ์โปรเจกเตอร์กับแหล่งสัญญาณอินพุต ปรับอัตราโน้มนำไม่ทำงานถ้า OSD แสดงอยู่
23	ซูม +	กดเพื่อเพิ่มขนาดภาพ
24	ซูม -	กดเพื่อลดขนาดภาพ
25	VGA	กดเพื่อเลือกสัญญาณ VGA
26	วีดีโอ	กดเพื่อเลือกสัญญาณคอมพิวเตอร์วีดีโอ

ช่วงการทำงานของรีโมทคอนโทรล

ระยะการใช้งาน	
มุม	$\pm 30^\circ$
ระยะทาง	7 ม./22.97 ฟุต



หมายเหตุ: ระยะการทำงานที่แท้จริงอาจแตกต่างจากแผนภูมิเล็กน้อย นอกจากนี้ แบตเตอรี่ที่อ่อนจะทำให้รีโมทคอนโทรลส่งการโปรเจ็กเตอร์ได้อย่างไม่เหมาะสม

2

การปรับภาพที่ฉาย

การปรับภาพที่ขยาย

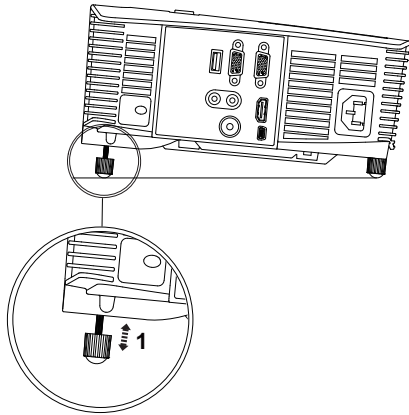
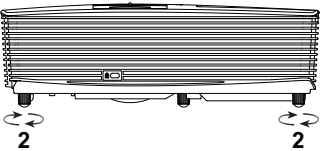
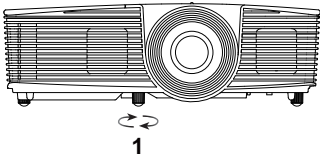
การเพิ่มความสูงโปรเจ็กเตอร์

1 ยกโปรเจ็กเตอร์ให้สูงขึ้นไปยังมุมการแสดงผลที่ต้องการ และใช้ล้อปรับความเอียงด้านหน้าเพื่อปรับมุมการแสดงผลอย่างละเอียด

2 ใช้ล้อปรับความเอียงเพื่อปรับมุมการแสดงผลอย่างละเอียด

การลดความสูงโปรเจ็กเตอร์

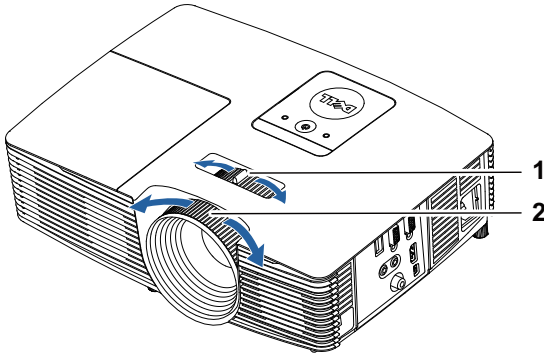
1 ลดระดับโปรเจ็กเตอร์ให้ต่ำลง และใช้ล้อปรับความเอียงด้านหน้าเพื่อปรับมุมการแสดงผลอย่างละเอียด



- 1 ล้อปรับความเอียงด้านหน้า
(มุมของการเอียง: -5 ถึง 5 องศา)
- 2 ฐานยาง

การปรับโฟกัสของโปรเจ็กเตอร์

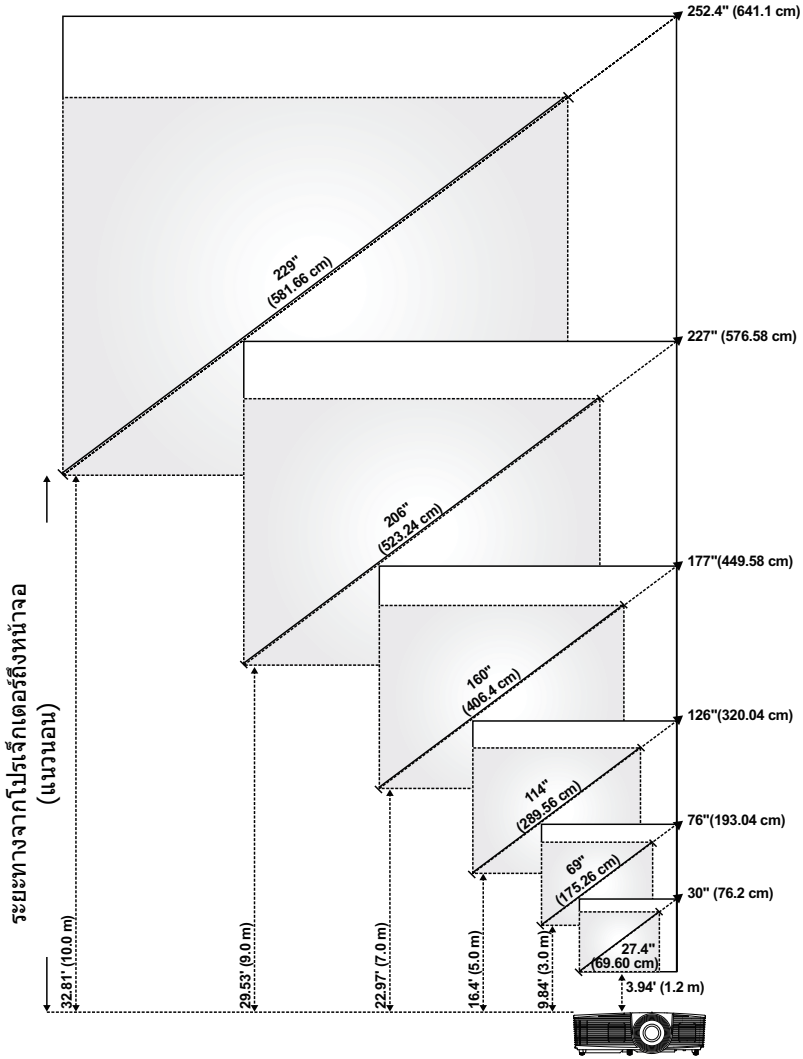
1 หมุนแหวนโฟกัสจนกระทั่งภาพชัด โปรเจ็กเตอร์โฟกัสได้ที่ระยะทางระหว่าง 4.27 ฟุตถึง 23.29 ฟุต (1.3 ม. ถึง 7.1 ม.)



1 แท้บคุม

2 แหวนโฟกัส

การปรับขนาดภาพที่ฉาย



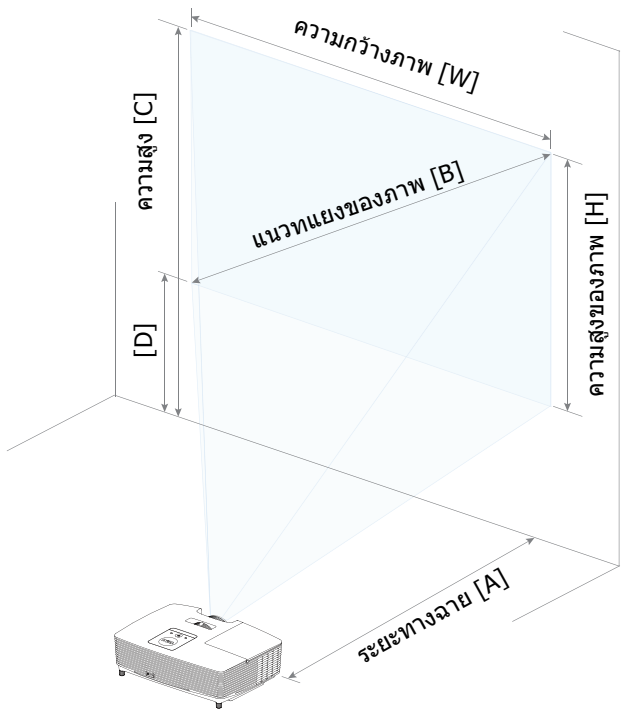
การปรับรูปทรงภาพที่ฉาย

ระยะทาง การฉาย (ม.)	ซูมต่ำสุด				
	ขนาดภาพ			ฐานโปรเจคเตอร์ถึง ส่วนบนของภาพ (ซม.)	ฐานโปรเจคเตอร์ถึง ส่วนล่างของภาพ (ซม.)
	เส้นทแยงมุม (นิ้ว/ซม.) [B]	ความกว้าง (ซม.) [W]	ความสูง (ซม.) [H]		
1.2	27.4"/69.6 cm	56	42	48	6
3	69"/175.26 cm	140	105	120	15
5	114"/289.56 cm	233	174	201	27
7	160"/406.4 cm	326	244	281	37
9	206"/523.24 cm	419	314	361	47
10	229"/581.66 cm	465	349	401	52

ระยะทาง การฉาย (ม.)	ซูมสูงสุด				
	ขนาดภาพ			ฐานโปรเจคเตอร์ถึง ส่วนบนของภาพ (ซม.)	ฐานโปรเจคเตอร์ถึง ส่วนล่างของภาพ (ซม.)
	เส้นทแยงมุม (นิ้ว/ซม.) [B]	ความกว้าง (ซม.) [W]	ความสูง (ซม.) [H]		
1.2	30"/76.2 cm	62	46	53	7
3	76"/193.04 cm	154	115	133	18
5	126"/320.04 cm	256	192	221	29
7	177"/449.58 cm	359	269	310	41
9	227"/576.58 cm	462	346	398	52
10	252.4"/641.1 cm	513	385	442	57

* กราฟนี้ใช้สำหรับใช้ในการอ้างอิงเท่านั้น

* อัตราส่วนออฟเซต: 115±5%



3

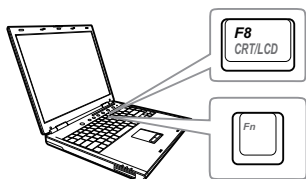
การแก้ไขปัญหา

เคล็ดลับการแก้ไขปัญหา



ถ้าคุณมีปัญหาเกี่ยวกับโปรเจ็กเตอร์ของคุณ ให้ดูเทคนิคการแก้ไขปัญหาต่อไปนี้ หากยังคงพบปัญหาอยู่ ติดต่อเดลล์

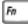



ปัญหา

ไม่มีภาพปรากฏบนหน้าจอ



ทางแก้ปัญหาที่อาจช่วยได้

- ตรวจสอบให้แน่ใจว่าคุณเลือกแหล่งสัญญาณเข้าที่ถูกต้องบนเมนู INPUT SOURCE (สัญญาณเข้า)
- ตรวจสอบให้แน่ใจว่าพอร์ตกราฟฟิกภายนอกเปิดทำงานอยู่ ถ้าคุณกำลังใช้คอมพิวเตอร์แล็ปท็อป Dell, กด   (Fn+F8) สำหรับคอมพิวเตอร์ยี่ห้ออื่น ให้ดูเอกสารของคอมพิวเตอร์ ถ้าภาพไม่แสดงอย่างเหมาะสม โปรดอัปเดตไดรเวอร์วีดีโอของคอมพิวเตอร์ของคุณ สำหรับคอมพิวเตอร์ Dell โปรดดู www.dell.com/support
- ตรวจสอบให้แน่ใจว่าสายเคเบิลทั้งหมดเชื่อมต่ออย่างแน่นหนา ดู "การปรับภาพที่ฉาย" ในหน้า 12
- ตรวจสอบให้แน่ใจว่าขาต่างๆ ของขั้วต่อไม่งอหรือหัก
- ตรวจสอบให้แน่ใจว่าติดตั้งหลอดอย่างแน่นหนา (ดู "การเปลี่ยนหลอด" ในหน้า 22)
- ใช้ Test Pattern (รูปแบบทดสอบ) Projector Settings (การตั้งค่าโปรเจ็กเตอร์) ของเมนู Advanced Settings (การตั้งค่าขั้นสูง) ตรวจสอบให้แน่ใจว่าสีของรูปแบบทดสอบนั้นถูกต้อง

<p>ปัญหา (ต่อ)</p> <p>ภาพแสดงบางส่วน ไหลเลื่อนหรือแสดงไม่ถูกต้อง</p>	<p>ทางแก้ปัญหาที่อาจช่วยได้ (ต่อ)</p> <ol style="list-style-type: none"> 1 กดปุ่ม ปรับอัตโนมัติ บนรีโมทคอนโทรล 2 ถ้าคุณกำลังใช้คอมพิวเตอร์แล็ปท็อป Dell ให้ตั้งความละเอียดของคอมพิวเตอร์เป็น SVGA (800 x 600): <ol style="list-style-type: none"> a คลิกขวาที่ส่วนที่ไม่ได้ใช้ของเดสก์ทอป Microsoft® Windows®, คลิก คุณสมบัติ, จากนั้นเลือกแท็บ การตั้งค่า b ตรวจสอบว่าการตั้งค่าเป็น 800 x 600 พิกเซลสำหรับพอร์ตจอภาพภายนอก c กด   (Fn+F8) <p>ถ้าคุณมีปัญหาในการเปลี่ยนความละเอียดหรือจอภาพของคุณค้าง ให้เริ่มอุปกรณ์ทั้งหมดและโปรเจ็กเตอร์ใหม่</p> <p>ถ้าคุณไม่ได้ใช้คอมพิวเตอร์แล็ปท็อป Dell ให้ดูเอกสารของคอมพิวเตอร์ของคุณ ถ้าภาพไม่แสดงอย่างเหมาะสม โปรดอัปเดตไดรเวอร์วิดีโอของคอมพิวเตอร์ของคุณ สำหรับคอมพิวเตอร์ Dell โปรดดู www.dell.com/support</p>
<p>หน้าจอไม่แสดงการนำเสนอของคุณ</p>	<p>ถ้าคุณกำลังใช้คอมพิวเตอร์พกพา, กด   (Fn+F8)</p>
<p>ภาพไม่นิ่ง หรือกะพริบ</p>	<p>ปรับแท็กรีกิ่งใน OSD Display Settings (การตั้งค่าจอแสดงผล) ของเมนู Advanced Settings (การตั้งค่าขั้นสูง) (ในโหมด PC เท่านั้น)</p>
<p>ภาพมีแถบกะพริบในแนวตั้ง</p>	<p>ปรับความถี่ใน OSD Display Settings (การตั้งค่าจอแสดงผล) ของเมนู Advanced Settings (การตั้งค่าขั้นสูง) (ในโหมด PC เท่านั้น)</p>

ปัญหา (ต่อ)	ทางแก้ปัญหาที่อาจช่วยได้ (ต่อ)
สีของภาพไม่ถูกต้อง	<ul style="list-style-type: none"> • ถ้าจอแสดงผลได้รับสัญญาณเอาต์พุตไม่ถูกต้องจากกราฟฟิกการ์ด โปรดตั้งค่าชนิดสัญญาณเป็น RGB ใน OSD Image Settings (การตั้งค่าภาพ) ของแท็บ Advanced Settings (การตั้งค่าขั้นสูง) • ใช้ Test Pattern (รูปแบบทดสอบ) ใน Projector Settings (การตั้งค่าโปรเจกเตอร์) ของเมนู Advanced Settings (การตั้งค่าขั้นสูง) ตรวจสอบให้แน่ใจว่าสีของรูปแบบทดสอบนั้นถูกต้อง
ภาพไม่ได้โฟกัส	<ol style="list-style-type: none"> 1 ปรับแหวนโฟกัสที่เลนส์ของโปรเจกเตอร์ 2 ตรวจสอบให้แน่ใจว่าหน้าจอยางอยู่ภายในระยะทางที่ต้องการจากโปรเจกเตอร์ (3.94 ฟุต [1.2 ม.] ถึง 32.81 ฟุต [10 ม.])
ภาพถูกยึดในขณะที่แสดง DVD 16:9	<p>โปรเจกเตอร์จะตรวจจ็บบรูปแบบสัญญาณอินพุตโดยอัตโนมัติ เครื่องจะรักษาอัตราส่วนภาพของภาพที่ฉายตามรูปแบบสัญญาณอินพุตเป็นการตั้งค่าดั้งเดิม</p> <p>ถ้าภาพยังคงถูกยึดออก ให้ปรับอัตราส่วนภาพในเมนู Display Settings (การตั้งค่าจอแสดงผล) ของเมนู Advanced Settings (การตั้งค่าขั้นสูง) ใน OSD</p>
ภาพกลับด้าน	<p>เลือก Projector Settings (การตั้งค่าโปรเจกเตอร์) ของ Advanced Settings (การตั้งค่าขั้นสูง) จาก OSD และปรับโหมดโปรเจกเตอร์</p>
หลอดไหม้ หรือส่งเสียงดัง	<p>เมื่อหลอดถึงอายุการใช้งาน หลอดอาจไหม้และอาจส่งเสียงดัง ถ้าเกิดเหตุการณ์เช่นนี้ขึ้น โปรเจกเตอร์จะไม่สามารถกลับมาเปิดได้อีกในการเปลี่ยนหลอด ดู "การเปลี่ยนหลอด" ในหน้า 22</p>
ไฟ หลอด ติดเป็นสีเหลืองตลอด	<p>ถ้าไฟ หลอด ติดเป็นสีเหลือง ให้เปลี่ยนหลอด</p>

ปัญหา (ต่อ)	ทางแก้ปัญหาที่อาจช่วยได้ (ต่อ)
ไฟ หลอด กะพริบเป็นสีเหลือง	<p>ถ้าไฟ หลอด กะพริบเป็นสีเหลือง, การเชื่อมต่อโมดูลหลอดอาจไม่เหมาะสม โปรดตรวจสอบโมดูลหลอด และตรวจดูให้แน่ใจว่าติดตั้งอย่างเหมาะสม</p> <p>ถ้าไฟ หลอด และไฟ เพาเวอร์ กะพริบเป็นสีเหลือง แสดงว่า ระบบหลอดทำงานล้มเหลว และโปรเจ็กเตอร์จะปิดเครื่องโดยอัตโนมัติ</p> <p>ถ้าไฟ หลอด และ อุณหภูมิ กะพริบเป็นสีเหลือง และไฟ เพาเวอร์ ติดเป็นสีน้ำเงิน หมายความว่า ล้อสีทำงานล้มเหลว และโปรเจ็กเตอร์จะปิดเครื่องโดยอัตโนมัติ</p> <p>ในการล้างโหมตการป้องกัน กดปุ่มเพาเวอร์ค้างไว้เป็นเวลา 10 วินาที</p>
ไฟ อุณหภูมิ ติดเป็นสีเหลือง	<p>โปรเจ็กเตอร์ร้อนเกินไป จอบแสดงผลจะปิดเครื่องโดยอัตโนมัติ เปิดจอบแสดงผลอีกครั้งหลังจากที่โปรเจ็กเตอร์เย็นลง หากยังคงพบปัญหาอยู่ ติดต่อเดลล์</p>
ไฟ อุณหภูมิ กะพริบเป็นสีเหลือง	<p>ถ้าพัดลมโปรเจ็กเตอร์ล้มเหลว โปรเจ็กเตอร์จะปิดโดยอัตโนมัติ พยายามล้างโหมตโปรเจ็กเตอร์โดยการกดปุ่ม เพาเวอร์ ค้างไว้เป็นเวลา 10 วินาที โปรดรอเป็นเวลาประมาณ 5 นาที และลองเปิดเครื่องอีกครั้ง หากยังคงพบปัญหาอยู่ ติดต่อเดลล์</p>
รีโมทคอนโทรลทำงานไม่ราบรื่น หรือทำงานได้เพียงภายในระยะที่จำกัดเท่านั้น	<p>แบตเตอรี่อาจเหลือน้อย ถ้าใช่ ให้เปลี่ยนแบตเตอรี่ใหม่ด้วยแบตเตอรี่ AAA 2 ก้อน</p>

สัญญาณแนะนำ

สถานะโปรเจ็กเตอร์	คำอธิบาย	ปุ่มควบคุม		
		เพาเวอร์	อุณหภูมิ (เหลือง)	หลอด (เหลือง)
โหมดสแตนด์บาย	โปรเจ็กเตอร์อยู่ในโหมดสแตนด์บายพร้อมที่จะเปิดเครื่อง	สีขาวกะพริบ	ดับ	ดับ
โหมดอุ่นเครื่อง	โปรเจ็กเตอร์ใช้เวลาเล็กน้อยในการอุ่นเครื่อง และเปิดเครื่องขึ้นมา	สีขาว	ดับ	ดับ
หลอดติด	โปรเจ็กเตอร์อยู่ในโหมดปกติ พร้อมที่จะแสดงภาพ หมายเหตุ: ไม่สามารถเข้าถึงเมนู OSD ได้	สีขาว	ดับ	ดับ
โหมดท่าความเย็น	โปรเจ็กเตอร์กำลังทำให้เครื่องเย็นลงเพื่อปิดเครื่อง	สีขาว	ดับ	ดับ
โปรเจ็กเตอร์ร้อนเกินไป	โปรเจ็กเตอร์จะ ปิดเครื่องโดยอัตโนมัติหากช่องระบายอากาศอาจถูกบล็อกหรืออุณหภูมิแวดล้อมอาจมากกว่า 40°C ตรวจสอบให้แน่ใจว่าช่องระบายอากาศไม่ถูกปิดกั้น และอุณหภูมิสิ่งแวดล้อมอยู่ในช่วงที่ทำงานได้ หากยังคงพบปัญหาอยู่ติดต่อเดลล์	ดับ	เหลือง	ดับ
พัดลมเสีย	พัดลมตัวใดตัวหนึ่งทำงานล้มเหลว โปรเจ็กเตอร์จะปิดเครื่องโดยอัตโนมัติหากยังคงพบปัญหาอยู่ ติดต่อเดลล์	ดับ	เหลือง	กะพริบ
หลอดเสีย	หลอดทำงานล้มเหลว โปรเจ็กเตอร์จะปิดเครื่องโดยอัตโนมัติ ถอดปลั๊กสายเพาเวอร์ หลังจาก 3 นาที จากนั้นจึงเปิดจอแสดงผลอีกครั้ง หากยังคงพบปัญหาอยู่ติดต่อเดลล์	เหลือง	กะพริบ	ดับ
ลॉสซี	ลॉสซีไม่สามารถเริ่มได้ โปรเจ็กเตอร์ทำงานล้มเหลว และโปรเจ็กเตอร์จะปิดเครื่องโดยอัตโนมัติ ถอดปลั๊กสายเพาเวอร์หลังจาก 3 นาที แล้วจึงเปิดโปรเจ็กเตอร์อีกครั้ง หากยังคงพบปัญหาอยู่ ติดต่อเดลล์	สีขาว	เหลือง	กะพริบ
หลอดทำงานล้มเหลว	หลอดเสีย เปลี่ยนหลอด	ดับ	ดับ	เหลือง
ผิดพลาด - แหล่งจ่ายไฟ DC (+12V)	เพาเวอร์ซัพพลายถูกขัดจังหวะ โปรเจ็กเตอร์จะปิดเครื่องโดยอัตโนมัติ ถอดปลั๊กสายเพาเวอร์ หลังจาก 3 นาที แล้วจึงเปิดโปรเจ็กเตอร์อีกครั้ง หากยังคงพบปัญหาอยู่ ติดต่อเดลล์	เหลือง	กะพริบ	เหลือง
การเชื่อมต่อโมดูลหลอดล้มเหลว	การเชื่อมต่อโมดูลหลอดอาจไม่แน่น ตรวจสอบโมดูลหลอด และตรวจสอบให้แน่ใจว่าติดตั้งอย่างเหมาะสม หากยังคงพบปัญหาอยู่ ติดต่อเดลล์	ดับ	ดับ	เหลือง

4

การบำรุงรักษา

การเปลี่ยนหลอด

△ ข้อควรระวัง: ก่อนที่คุณจะเริ่มกระบวนการใดๆ ในส่วนนี้ ให้ปฏิบัติตามขั้นตอนเพื่อความปลอดภัย ตามที่อธิบายไว้ใน หน้า 7

เปลี่ยนหลอดไฟใหม่เมื่อมีข้อความ "**Lamp is approaching the end of its useful life in the operation. Replacement suggested!**

www.dell.com/lamps (หลอดไฟใกล้หมดอายุการใช้งาน

แนะนำให้ทำการเปลี่ยน! **www.dell.com/lamps**)" ปรากฏบนหน้าจอ

ถ้าปัญหานี้ยังคงมีอยู่หลังจากที่เปลี่ยนหลอด ติดต่อเดลล์

△ ข้อควรระวัง: ใช้หลอดของแท้ เพื่อให้มั่นใจถึงสภาพการทำงานที่ปลอดภัยและดีที่สุดในของโปรเจ็กเตอร์ของคุณ

△ ข้อควรระวัง: ในขณะที่ใช้ หลอดภาพจะร้อนมาก อย่าพยายามเปลี่ยนหลอดจนกระทั่งปล่อยให้โปรเจ็กเตอร์เย็นลงเป็นเวลาอย่างน้อย 30 นาที

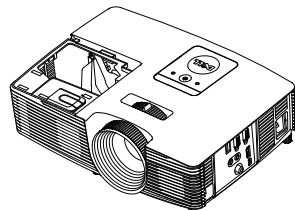
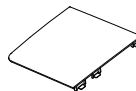
△ ข้อควรระวัง: อย่าสัมผัสที่หลอด หรือส่วนที่เป็นแก้วของหลอด ไม่ว่าเวลาใดๆ หลอดภาพโปรเจ็กเตอร์มีความเปราะบาง และอาจแตกละเอียดได้ หากสัมผัส ชื่นแก้วที่แตกละเอียดมีความคม และสามารถทำให้เกิดการบาดเจ็บได้

△ ข้อควรระวัง: ถ้าหลอดแตกละเอียด ให้นำชิ้นแก้วที่แตกออกจากโปรเจ็กเตอร์ทั้งหมด และทิ้งหรือนำไปรีไซเคิลตามกฎหมายท้องถิ่นในประเทศ หรือของรัฐ สำหรับข้อมูลเพิ่มเติม ดู www.dell.com/hg

- 1 ปิดโปรเจ็กเตอร์ และถอดปลั๊กสายไฟออก
- 2 ปล่อยให้โปรเจ็กเตอร์เย็นลงเป็นเวลาอย่างน้อย 30 นาที
- 3 ไขสกรูที่ยึดฝาปิดหลอดออก จากนั้นแกะฝาออก
- 4 ไขสกรูที่ยึดหลอดออก
- 5 ดึงหลอดขึ้นโดยจับที่ที่จับโลหะ

✎ **หมายเหตุ:** Dell อาจระบุให้คุณส่งคืนหลอดที่เปลี่ยนภายใต้การรับประกันไปยัง Dell ไม่เช่นนั้น ให้ติดต่อหน่วยงานทิ้งของเสียในท้องถิ่นของคุณ สำหรับที่อยู่ของไซต์สำหรับทิ้งของเสียที่ใกล้ที่สุด

- 6 เปลี่ยนหลอดด้วยหลอดใหม่



7 ไชสกรูที่ยึดหลอดให้แน่น

8 ใส่ฝาปิดหลอดกลับคืน และไขสกรูให้แน่น

9 รีเซ็ตเวลาการใช้หลอดไฟโดยการเลือก "Yes" (ใช่) สำหรับ **Lamp Reset (รีเซ็ตหลอด)** ใน **OSD Power Settings (การตั้งค่าพลังงาน)** ของเมนู **Advanced Settings (การตั้งค่าขั้นสูง)** เมื่อเปลี่ยนโมดูลหลอดใหม่เรียบร้อยแล้ว โปรดเจ็กเตอร์จะตรวจพบ และรีเซ็ตชั่วโมงหลอดโดยอัตโนมัติ



ข้อควรระวัง: การทิ้งหลอดภาพ (สำหรับสหรัฐอเมริกาเท่านั้น)
Ⓜ หลอดไฟภายในผลิตภัณฑ์ ประกอบด้วยปรอท และต้องนำไปรีไซเคิลหรือทิ้งตามวิธีที่กำหนดโดยกฎหมายในท้องถิ่น รัฐ หรือประเทศของคุณ สำหรับข้อมูลเพิ่มเติม ให้ไปยัง **WWW.DELL.COM/HG** หรือติดต่อพันธมิตรรูดสาหกรรมอิเล็กทรอนิกส์ที่ **WWW.EIAE.ORG** สำหรับข้อมูลการทิ้งหลอดโดยเฉพาะ ให้ตรวจสอบที่ **WWW.LAMPRECYCLE.ORG**

การใส่แบตเตอรี่รีโมทคอนโทรล

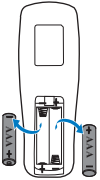


หมายเหตุ: นำแบตเตอรี่ออกจากรีโมทคอนโทรลเมื่อไม่ได้ใช้

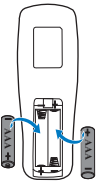
1 กดทับ เพื่อยกฝาปิดช่องใส่แบตเตอรี่



2 ตรวจสอบสัญลักษณ์ระบุขั้ว (+/-) บนแบตเตอรี่



3 ใส่แบตเตอรี่ โดยใส่ขั้วให้ถูกต้องตามสัญลักษณ์ในช่องใส่แบตเตอรี่



หมายเหตุ: หลีกเลี่ยงการใช้แบตเตอรี่ที่มีชนิดแตกต่างกันผสมกัน หรือใช้แบตเตอรี่ใหม่และเก่าด้วยกัน

4 ใส่ฝาปิดแบตเตอรี่กลับคืน

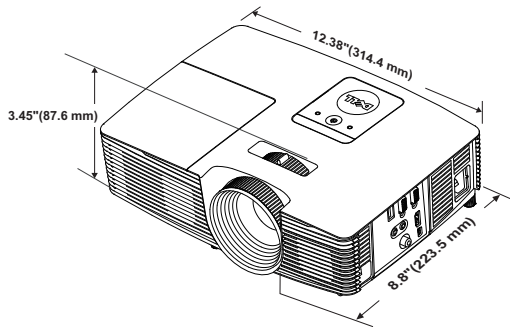


5

ข้อมูลจำเพาะ

ค่าแสง	0.55" SVGA S450 DMD, DarkChip3™
ความสว่าง	3200 ANSI ลูเมนส์ (สูงสุด)
อัตราคอนทราสต์	ทั่วไป 2200:1 (เปิดสมบรูณ์/ปิดสมบรูณ์) 10,000:1 โหมดความเปรียบต่างภาพสูง
ความสม่ำเสมอ	ทั่วไป 85% (มาตรฐานญี่ปุ่น - JBMA)
จำนวนพิกเซล	800 x 600 (SVGA)
อัตราส่วนภาพ	4:3
สีที่สามารถแสดงได้	1.07 พันล้านสี
ความเร็วล้อสี	2 X 1 X สำหรับการแสดงผล 3D
เลนส์สำหรับฉาย	F-สตอป: F/ 2.41~2.55 ความยาวโฟกัส, f=21.8~24 มม. เลนส์ซูมแมนนวล 1.1X อัตราขยาย =1.95~2.15 วัตต์และเทเล อัตราส่วนออฟเซต: 115 ± 5%
ขนาดหน้าจอการฉาย	27.5~252.4 นิ้ว (เส้นทแยงมุม)
ระยะทางการฉาย	3.94 ~ 32.81 ฟุต (1.2 ~ 10 ม.)
ความเข้ากันได้ทางวิดีโอ	คอมโพสิตวิดีโอ: NTSC: M (3.58 MHz), 4.43 MHz PAL: B, D, G, H, I, M, N, 4.43 MHz SECAM: B, D, G, K, K1, L, 4.25/4.4 MHz อินพุตคอมโพเนนต์วิดีโอผ่าน VGA : 1080i (50/60 Hz), 720p (50/60 Hz), 576i/p, 480i/p อินพุต HDMI: 1080p, 720p, 576i/p, 480i/p
เพาเวอร์ซีพพลาย	สากล AC 100-240 V 50-60 Hz พร้อมอินพุต PFC

การสิ้นเปลืองพลังงาน	โหมตปกติ: 245 W ± 10% @ 110 Vac โหมตฮิลโค: 200 W ± 10% @ 110 Vac โหมตสแตนด์บาย: < 0.5 W
เสียง	1 ลำโพง x 2 วัตต์ RMS
ระดับเสียงรบกวน	โหมตปกติ: 34 dB(A) โหมตฮิลโค: 31 dB(A)
น้ำหนักโปรเจกเตอร์	5.4 ปอนด์ (2.4 กก.)
ขนาด (ก x ส x ล)	12.38 x 3.45 x 8.8 นิ้ว (314.4 x 86.7 x 223.5 มม.)



สภาพแวดล้อม	อุณหภูมิขณะทำงาน: 5°C ถึง 40°C (41°F ถึง 104°F) ความชื้น: 80% สูงที่สุด
	อุณหภูมิในการเก็บรักษา: 0°C ถึง 60°C (32°F ถึง 140°F) ความชื้น: 90% สูงที่สุด
ขั้วต่อ I/O	อุณหภูมิขณะขนส่ง: -20°C ถึง 60°C (-4°F ถึง 140°F) ความชื้น: 90% สูงที่สุด
	เพาเวอร์: ช็อกเกิตเพาเวอร์ AC หนึ่งช่อง (3 ขา - ทางเข้า C14)
	อินพุต VGA: ขั้วต่อ D-sub 15 พิน หนึ่งช่อง (น้ำเงิน), VGA- สำหรับสัญญาณขาเข้าอนาล็อก RGB/คอมโพเนนต์ เอาต์พุต VGA: ขั้วต่อ D-sub 15 พิน หนึ่งช่อง (สีดำ) สำหรับ VGA-A ลูปทรู อินพุตคอมโพสิตวิดีโอ: แจ็ค RCA สีเหลืองหนึ่งช่อง สำหรับสัญญาณ CVBS

อินพุต HDMI: ขั้วต่อ HDMI สำหรับสนับสนุน HDMI 1.4a คุณสมบัตินี้ตรงตามมาตรฐาน HDCP

อินพุตเสียงอนาล็อก: แจ็คสเตอริโอมินิโฟน 3.5 มม. หนึ่งช่อง (สีน้ำเงิน)

เอาต์พุตเสียงที่เปลี่ยนแปลงได้: แจ็คสเตอริโอมินิโฟน 3.5 มม. หนึ่งช่อง (สีเขียว)

พอร์ต USB (ชนิด B): พอร์ตมินิ USB สลาฟ หนึ่งพอร์ต สำหรับการสนับสนุนระยะไกล และการอัพเกรด เฟิร์มแวร์

เอาต์พุต 5V/1.5A: ช่องเสียบ USB ประเภท A สองช่อง เอาต์พุต 5V DC / 1.5 A ออก ช่อง สำหรับรองรับต้องเติลหน้าจอบนไร้สาย

หลอด

หลอดไฟ PHILIPS 195 วัตต์ ที่ผู้ใช้เปลี่ยนเองได้

อายุการใช้งานของหลอดไฟ โหมดปกติ: ไม่เกิน 5000 ชั่วโมง

โหมดอีโค: ไม่เกิน 6000 ชั่วโมง



หมายเหตุ: อายุหลอดสำหรับโปรเจ็กเตอร์ใดๆ เป็นการวัดการลดลงของความสว่างเท่านั้น และไม่ได้เป็นข้อมูลจำเพาะสำหรับเวลาที่หลอดจะเสีย และไม่สามารถส่องสว่างได้ อายุหลอดถูกกำหนดเป็นเวลาที่ใช้สำหรับหลอดมากกว่า 50 เปอร์เซ็นต์ของจำนวนหลอดตัวอย่าง เพื่อให้มีความสว่างลดลงโดยประมาณ 50 เปอร์เซ็นต์ของค่าลูเมนส์ที่แสดงไว้สำหรับหลอดที่ระบุ อายุหลอดที่แสดงไว้ไม่ได้เป็นการรับประกันใดๆ ช่วงอายุการทำงานที่แท้จริงของหลอดโปรเจ็กเตอร์จะแตกต่างกันไปตามสภาพการทำงาน และรูปแบบการใช้งาน การใช้โปรเจ็กเตอร์ในเงื่อนไขที่สมบุกสมบัน เช่น สภาพแวดล้อมที่มีฝุ่นมาก, ภายใต้อุณหภูมิสูง, การใช้หลายชั่วโมงต่อวัน และการปิดเครื่องโดยทันทีทันใด มักเป็นผลให้ช่วงอายุการทำงานของหลอดสั้นลง หรืออาจทำให้หลอดทำงานล้มเหลวได้

6

ข้อมูลเพิ่มเติม

สำหรับข้อมูลเพิ่มเติมเกี่ยวกับวิธีการใช้โปรเจกเตอร์ของคุณ โปรดดู คู่มือผู้ใช้โปรเจกเตอร์ Dell ได้ที่ www.dell.com/support/manuals

7

การติดต่อ Dell

สำหรับลูกค้าในประเทศสหรัฐอเมริกา, โทร 800-WWW-DELL (800-999-3355)



หมายเหตุ: หากคุณไม่มีการเชื่อมต่ออินเทอร์เน็ตที่ใช้ได้ คุณสามารถค้นหาข้อมูลผู้ติดต่อได้จากใบส่งชื่อผลิตภัณฑ์, สลิปที่มาพร้อมผลิตภัณฑ์, ใบส่งของ หรือแคตตาล็อกผลิตภัณฑ์ของ Dell

Dell มีการสนับสนุนออนไลน์ และบริการทางโทรศัพท์ และตัวเลือกในการให้บริการหลายช่องทาง การให้บริการขึ้นอยู่กับประเทศและผลิตภัณฑ์ และบริการบางอย่างอาจไม่มีให้ในพื้นที่ของคุณ ในการติดต่อฝ่ายขาย ฝ่ายสนับสนุนด้านเทคนิค หรือฝ่ายบริการลูกค้าของ Dell:

- 1 ไปที่เว็บไซต์ www.dell.com/contactDell
- 2 เลือกภูมิภาคของคุณบนแผนที่อินเตอร์แอคทีฟ
- 3 เลือกส่วน สำหรับสถานที่ติดต่อ
- 4 เลือกบริการหรือลิงค์การสนับสนุนที่เหมาะสม ตามความต้องการของคุณ

ดัชนี

D

Dell

การติดต่อ 28, 29

ก

การปรับมุมและโฟกัสของโปรเจ็กเตอร์

แท็บซุม 13

แหวนโฟกัส 13

การปรับภาพที่ฉาย

การปรับความสูงโปรเจ็กเตอร์ 12

ลดระดับโปรเจ็กเตอร์ให้ต่ำลง

ฐานยาง 12

ล้อปรับความเอียงด้านหน้า
12

การปรับโฟกัสของโปรเจ็กเตอร์ 13

การเปลี่ยนหลอด 22

ข

ข้อมูลจำเพาะ

Aspect Ratio (อัตราส่วนภาพ) 25

Audio (เสียง) 26

Brightness (ความสว่าง) 25

การสิ้นเปลืองพลังงาน 26

ขนาด 26

ขนาดหน้าจอการฉาย 25

ขั้วต่อ I/O 26

ความสม่ำเสมอ 25

ความเข้ากันได้ทางวิดีโอ 25

ความเร็วล้อสี 25

ค่าแสง 25

จำนวนพิกเซล 25

น้ำหนักโปรเจ็กเตอร์ 26

ระดับเสียงรบกวน 26

ระยะทางการฉาย 25

สภาพแวดล้อม 26

สีที่สามารถแสดงได้ 25

อัตราคอนทราสต์ 25

เพาเวอร์ซัพพลาย 25

เลนส์สำหรับฉาย 25

ด

ตัวเครื่องหลัก 5

ตัวบอกสถานะ 5

ตัวรับสัญญาณ IR 5

ปุ่มเพาเวอร์ 5

ฝาปิดหลอด 5

ล้อปรับความเอียง 5

ลำโพง 2W 5

เลนส์ 5

แท็บซุม 5

แหวนโฟกัส 5

ติดต่อเดลล์ 4, 22

ฝ

ฝ่ายสนับสนุน

การติดต่อ Dell 28, 29

พ

พอร์ตการเชื่อมต่อต่างๆ

ขั้วต่อ + 5V/1A DC ออก 6

ขั้วต่อ HDMI 6

ขั้วต่อคอมโพสิตวิดีโอ 6

ขั้วต่อมินิ USB (มินิ ชนิด B)

สำหรับรีโมทเม้าส์

และการอัปเดตเฟิร์มแวร์ 6

ขั้วต่อสายเพาเวอร์ 6

ขั้วต่ออินพุต VGA (D-sub) 6

ขั้วต่ออินพุตเสียง 6

ขั้วต่อเอาต์พุต VGA

(มอนิเตอร์รูป-ทรวง) 6

ขั้วต่อเอาต์พุตเสียง 6

ร

รีโมทคอนโทรล 8

ห

หมายเลขโทรศัพท์ 29